

C3100

Verbundwasserzähler HELIX

Klassische Bauweise mit Umgehungsleitung



- Verbundwasserzähler WPV mit Mehrstrahl-Nebenzähler MNR-KN
- Nenngröße DN 150 und DN 200 für beliebige Einbaulage
- Serienmäßige Impulsvorbereitung
- Keine Beruhigungsstrecken erforderlich

MID-Baumuster-Prüfbescheinigung

DE-14-MI001-PTB003

Leistungsdaten entsprechend MID-Zulassung

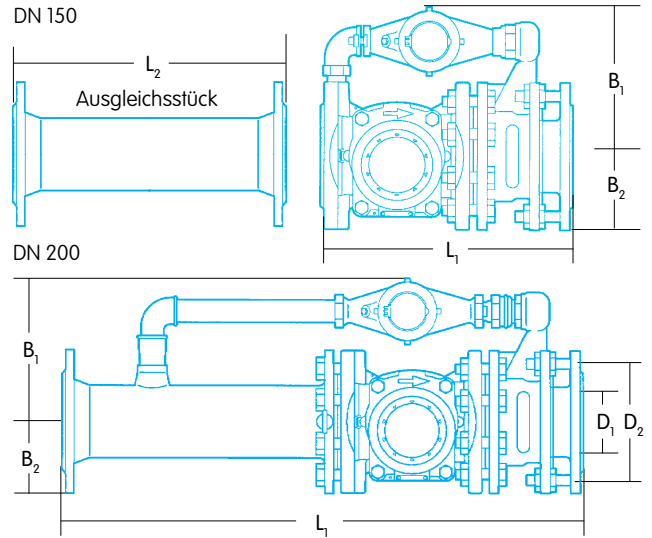
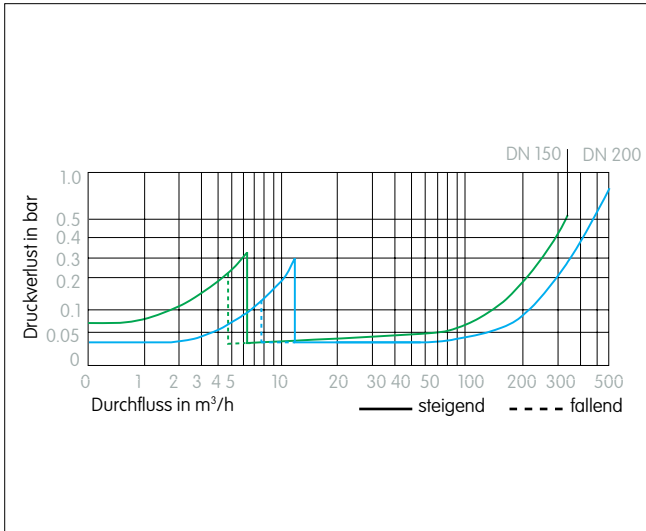
Nennweite	DN	mm	150		200	
			waagrecht	senkrecht	waagrecht	senkrecht
Einbaulage						
Überlastungsdurchfluss	Q_4	m ³ /h	312.5		500	
Dauerdurchfluss	Q_3	m ³ /h	250		400	
Umschaltdurchfluss steigend	Q_{x2}	m ³ /h	7-9		10-13,5	
Umschaltdurchfluss fallend	Q_{x1}	m ³ /h	4,5-6,5		7-9	
Übergangsdurchfluss	Q_2	m ³ /h	0.16	0.32	0.16	0.32
Minstdurchfluss	Q_1	m ³ /h	0.1	0.2	0.1	0.2
Messbereich MID-Zulassung	Q_3/Q_1		2500	1250	4000	2000
Standard Lieferkennzeichnung	Q_3/Q_1		1250		2000	

Typische Leistungsdaten

Nennweite	DN	mm	150		200	
Überlastungsdurchfluss	Q_4	m ³ /h	600		1000	
Dauerdurchfluss	Q_3	m ³ /h	450		700	
Übergangsdurchfluss	Q_2	m ³ /h	0.1	0.25	0.1	0.25
Minstdurchfluss	Q_1	m ³ /h	0.06	0.1	0.06	0.1

Technische Daten	
Maximaler Betriebsdruck MAP	16 bar
Druckverlustklasse ΔP	0.4 bar
Maximale Wassertemperatur MAT	30°C
Klimatische Umgebungsbedingungen	5°C bis +55°C
Mechanische Umgebungsbedingungen	M1
Flanschbohrung	EN 1092-2 PN16*
Schutzgrad	IP68
Einbaulage	Horizontal und vertikal
Beruhigungsstrecken	Keine (U0/D0)

*DN200: PN10 auf Anfrage.



Woltmannzähler		C3100		
Nennweite / Anschlussflansch	DN	mm	150	200
Zählergröße / Dauerdurchfluss				
Hauptzähler	Q ₃	m ³ /h	250	400
Nebenzähler M100 MNR-KN	Q ₃	m ³ /h		10

Abmessungen und Gewichte				
L ₁ Länge	Verbundwasserzähler	mm	500 ± 15	1200 ± 15
L ₂ Länge	Ausgleichsstück	mm	500	-
Länge	Zähler mit Ausgleichsstück	mm	1000 ± 15	-
B ₁ Breite		mm	290	325
B ₂ Breite		mm	145	170
Gesamthöhe		mm	336	387
Gewicht	Verbundwasserzähler	kg	68	185
Gewicht	Ausgleichsstück	kg	21	-
Gewicht	Zähler mit Ausgleichsstück	kg	89	-

Mögliche impulsausgänge mit Falcon Impulsmodul PR7 bzw. Reed-Disc			
PR7 Hauptzähler	liter/impuls	Ausgang1/Ausgang2	10/100, 10/1000, 10/10000, 100/100, 250/500
Reed-Disc Nebenzähler	liter/impuls		1000 (100 auf Anfrage)

